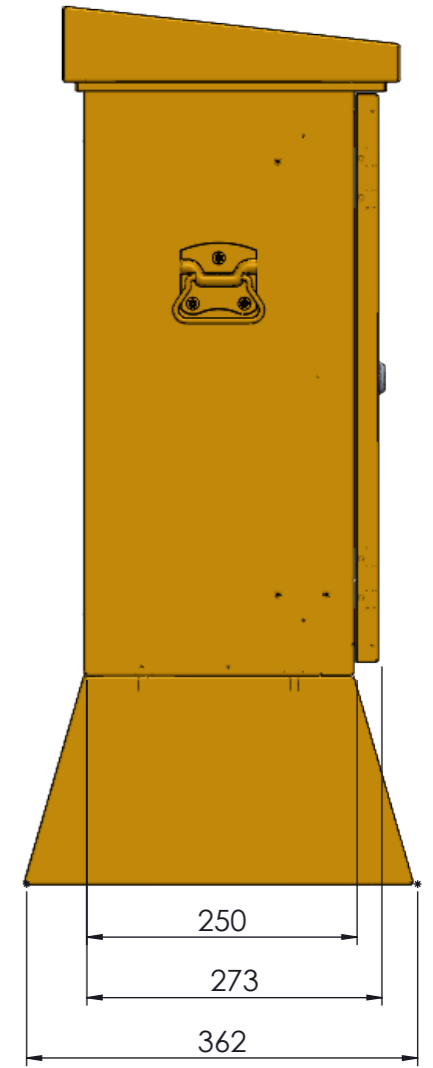
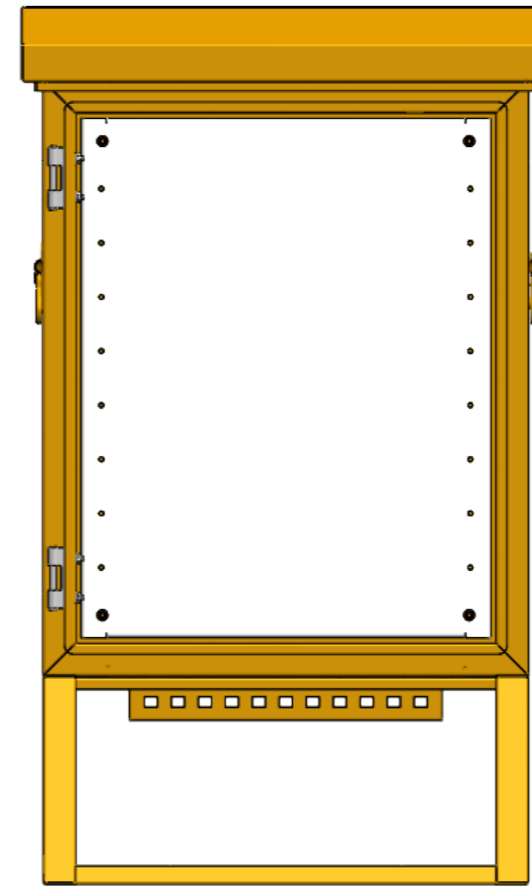
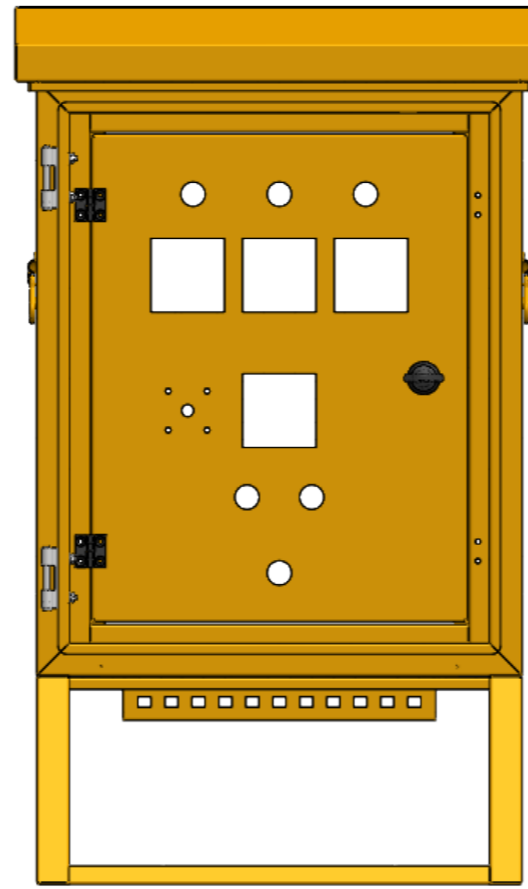
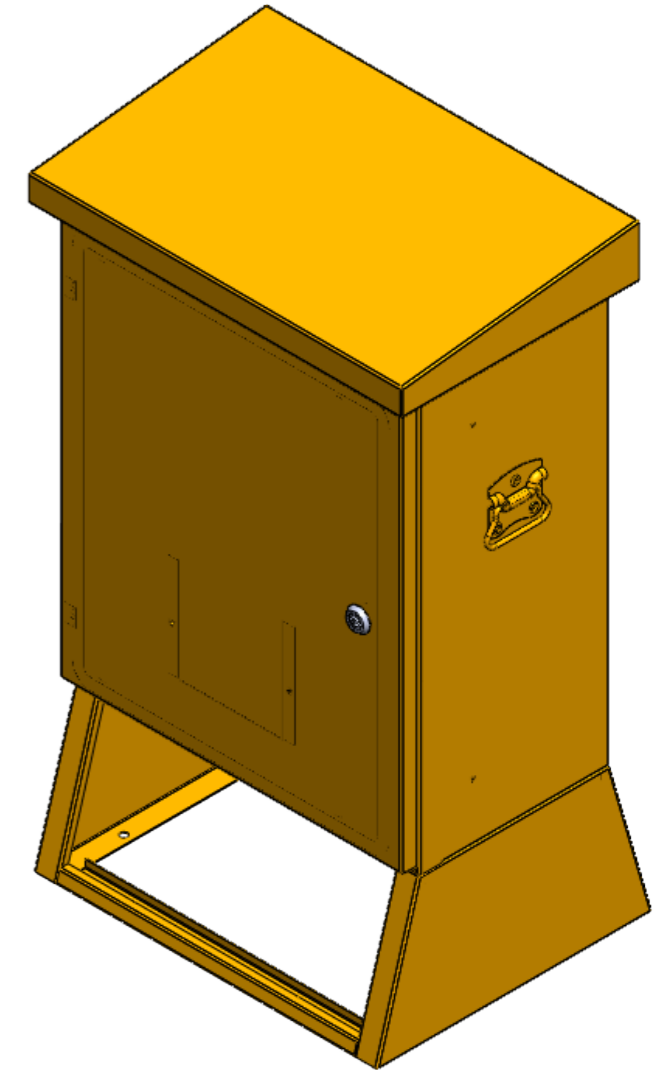
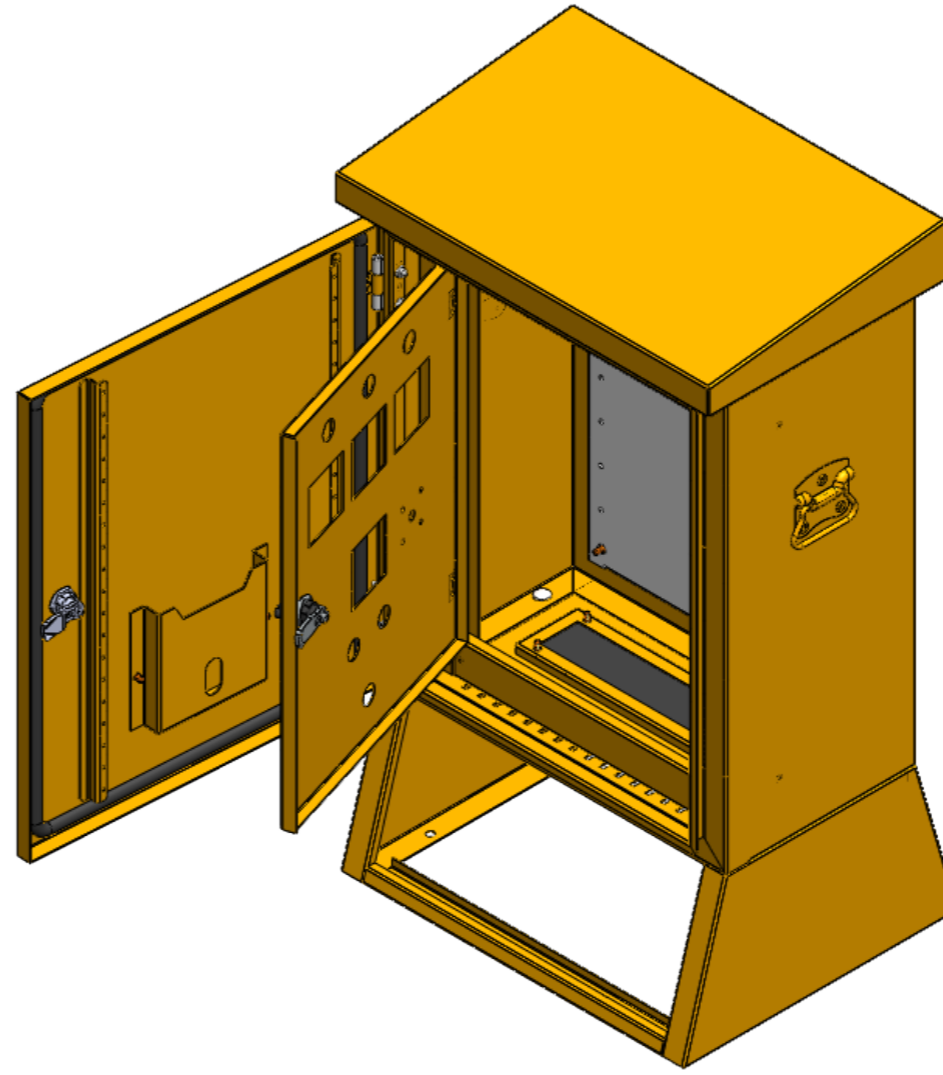
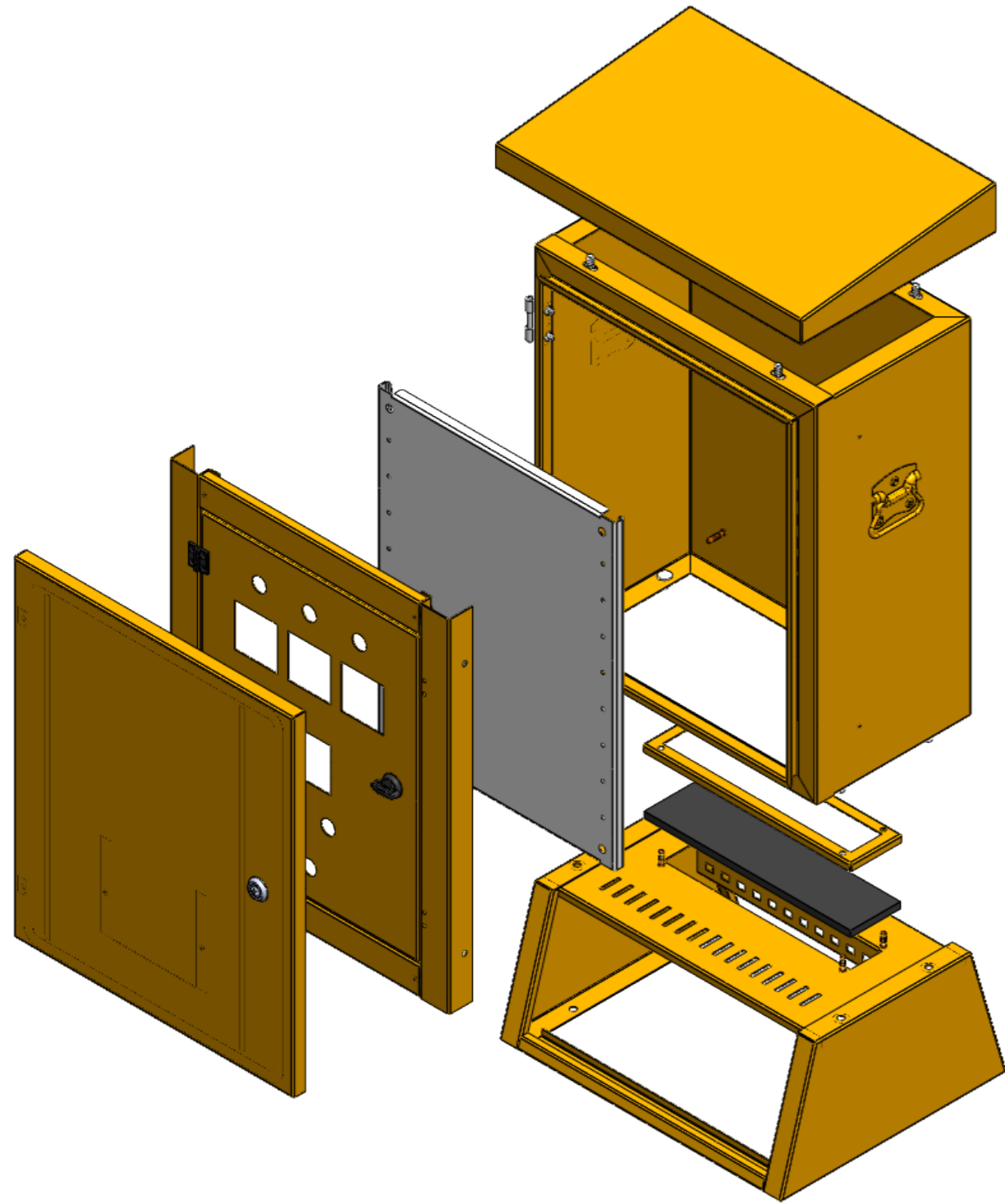


SECTION A-A



Tarih: 2.02.2017	Rev.: 00	Resim No: / Code	SAY.010.AAA	SAY OTOMASYON	S.No:
Çizen / Drafted:	Ahmet ÇETİN	Resim Adı: / Title	450x800x275 Harici Pano		2 / 1
Onay / Approved:	Gürsel KAYTAN				



Tarih: 2.02.2017	Rev.: 00	Resim No: / Code	SAY.010.AAA	SAY OTOMASYON	S.No:
Çizen / Drafted:	Ahmet ÇETİN	Resim Adı: / Title	450x800x275 Harici Pano		2 / 2
Onay / Approved:	Gürsel KAYTAN				